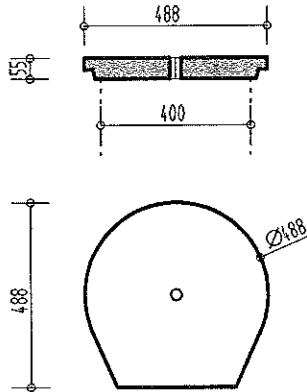


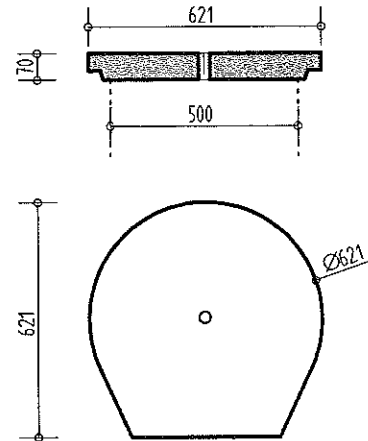
Betonrohr - Details 1

Betondeckel für Betonfalzrohr mit Fuß

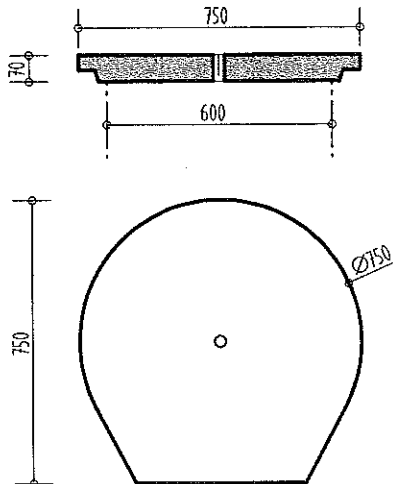
Betondeckel Dn 400mm (BDF 400)
als Abdeckung stehender Falzrohre mit Fuß



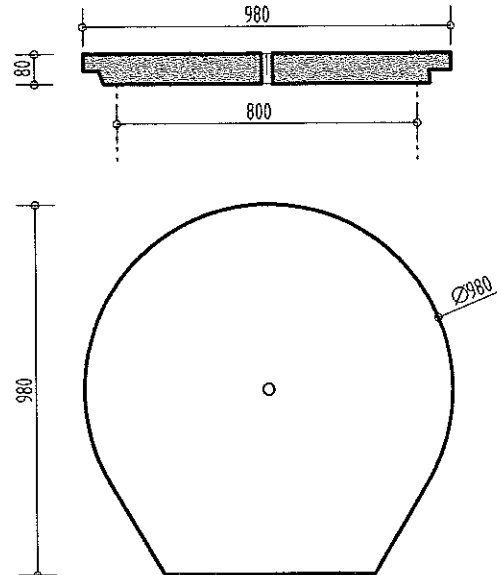
Betondeckel Dn 500mm (BDF 500)
als Abdeckung stehender Falzrohre mit Fuß



Betondeckel Dn 600mm (BDF 600)
als Abdeckung stehender Falzrohre mit Fuß



Betondeckel Dn 800mm (BDF 800)
als Abdeckung stehender Falzrohre mit Fuß



TECHNISCHE PRODUKTLISTE

Ihr Partner für Gutes aus Beton **BETONWERK**
JUNGWIRTH **BAUSTOFFE**
 BETONWERK W. JUNGWIRTH GMBH. A-3911 RAPPOITENSTEIN 79 TEL. 0 28 28 / 7007 - FAX 70077

Plannummer: Tb.01/1

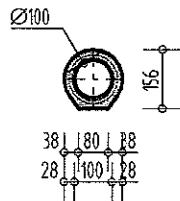
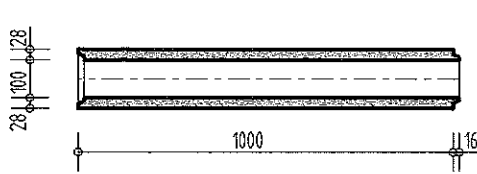
Maßstab: 1:20

Gezeichnet: jw

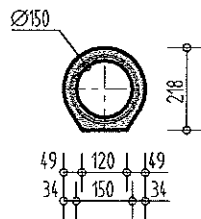
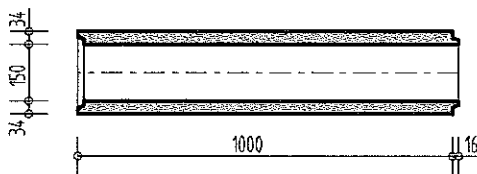
Datum: 1. Jan. 2003

Betonrohr - Details 2

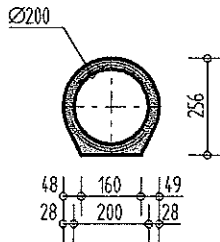
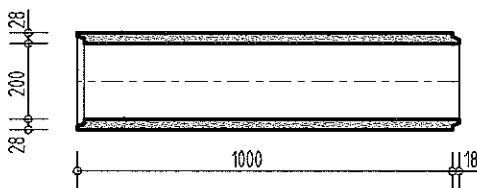
Betonfalzrohr mit Fuß - Baulänge 1000mm



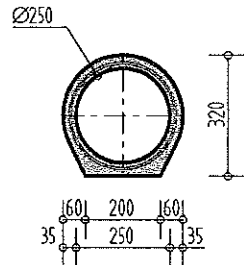
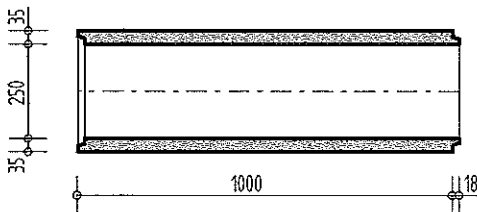
Betonfalzrohr mit Fuß
Dn 100mm (BFR 100)
analog DIN 4032



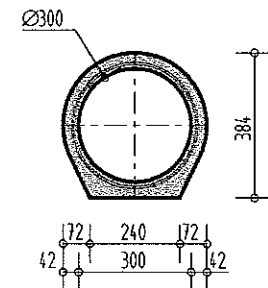
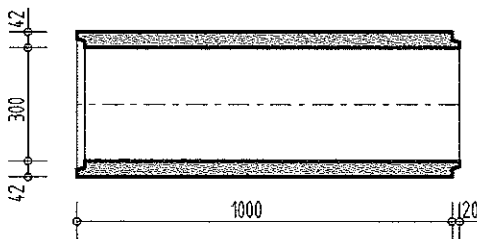
Betonfalzrohr mit Fuß
Dn 150mm (BFR 150)
analog DIN 4032



Betonfalzrohr mit Fuß
Dn 200mm (BFR 200)
analog DIN 4032



Betonfalzrohr mit Fuß
Dn 250mm (BFR 250)
analog DIN 4032



Betonfalzrohr mit Fuß
Dn 300mm (BFR 300)
analog DIN 4032

TECHNISCHE PRODUKTLISTE

Ihr Partner für Gutes aus Beton **BETONWERK**
JUNGWIRTH **BAUSTOFFE**
 BETONWERK W. JUNGWIRTH GMBH, A-3911 RAPPOTENSTEIN 79 TEL. 0 28 28 / 7007 - FAX 70077

Plannummer: Tb.01/2

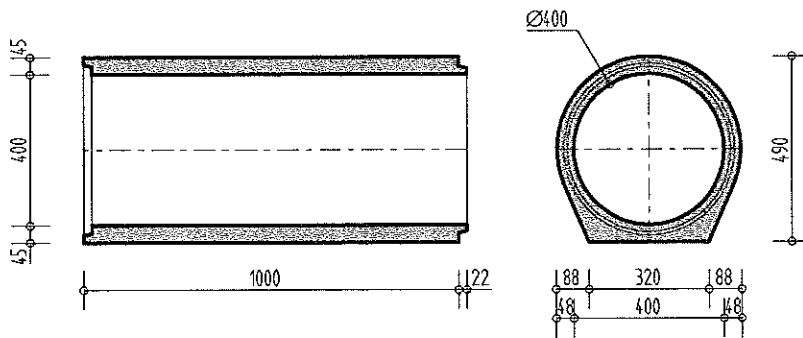
Maßstab: 1:20

Gezeichnet: jw

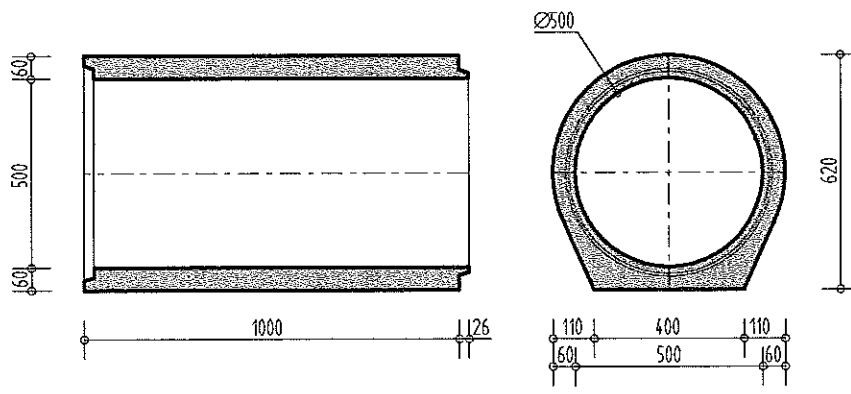
Datum: 1. Jan. 2003

Betonrohr - Details 3

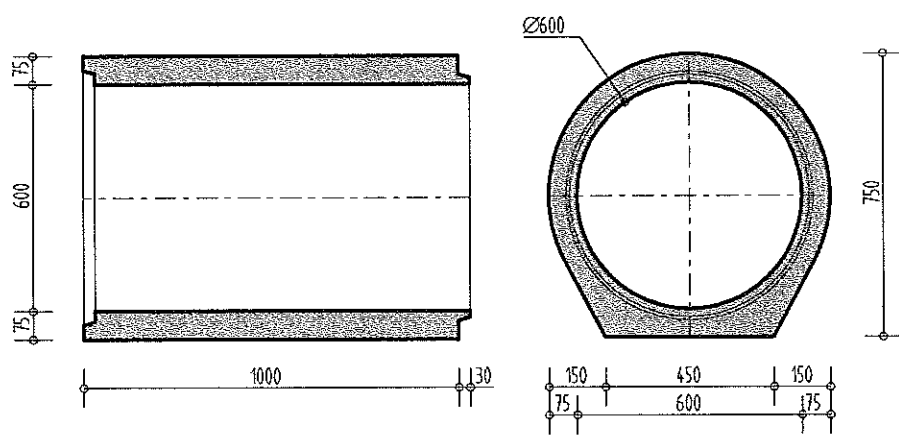
Betonfalzrohr mit Fuß - Baulänge 1000mm



Betonfalzrohr mit Fuss
Dn 400mm (BFR 400)
analog DIN 4032



Betonfalzrohr mit Fuss
Dn 500mm (BFR 500)
analog DIN 4032



Betonfalzrohr mit Fuss
Dn 600mm (BFR 600)
analog DIN 4032

TECHNISCHE PRODUKTLISTE



BETONWERK W. JUNGWIRTH GMBH. A-3911 RAPPOTTENSTEIN 79 TEL. 0 28 28 / 7007 - FAX 70077

Plannummer: Tb.01/3

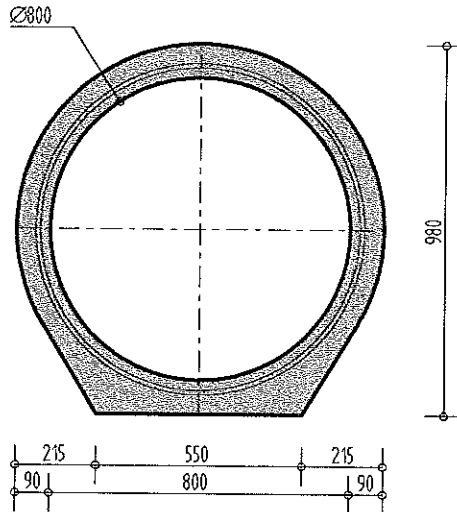
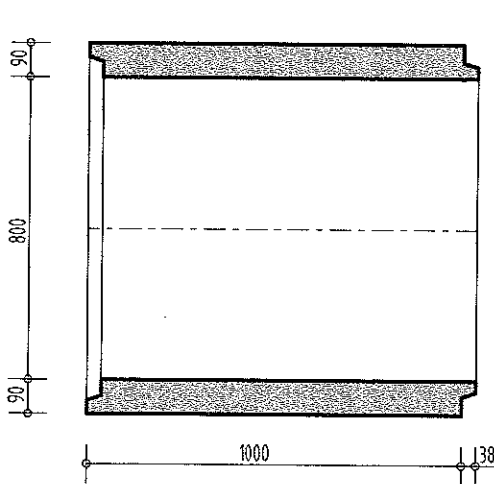
Maßstab: 1:20

Gezeichnet: jw

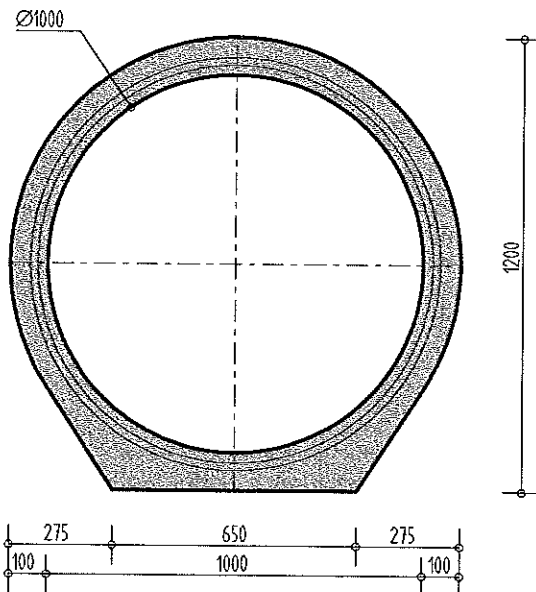
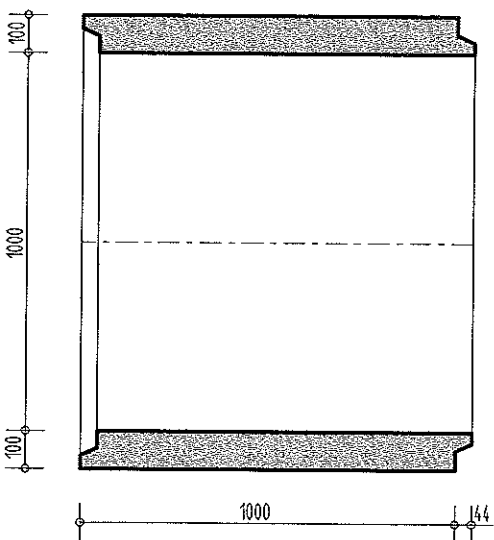
Datum: 1. Jan. 2003

Betonrohr - Details 4

Betonfalzrohr mit Fuß - Baulänge 1000mm



Betonfalzrohr mit Fuss Dn 800mm (BFR 800)
analog DIN 4032



Betonfalzrohr mit Fuss Dn 1000mm (BFR 1000)
analog DIN 4032

TECHNISCHE PRODUKTLISTE



BETONWERK W. JUNGWIRTH GMBH. A-3911 RAPPOTTENSTEIN 79 TEL. 028 28 / 7007 - FAX 70077

Plannummer: Tb.01/4

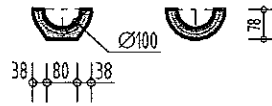
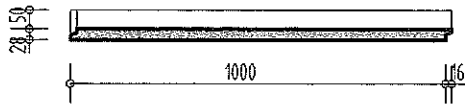
Maßstab: 1:20

Gezeichnet: jw

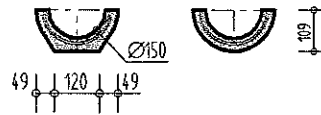
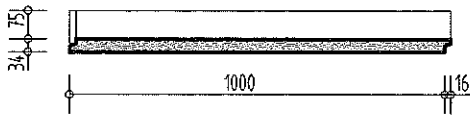
Datum: 1. Jan. 2003

Betonrohr - Details 5

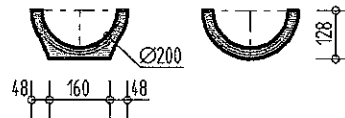
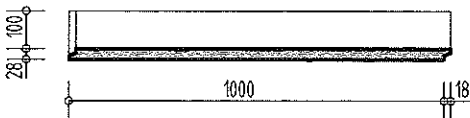
Betonfalzhalfrohr mit/ohne Fuss - Baulänge 1000mm



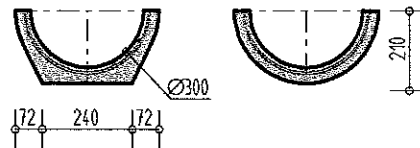
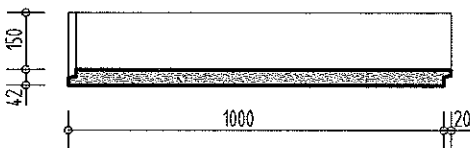
Betonfalzhalfrohr mit/ohne Fuss Dn 100mm (BHR 100)
analog DIN 4032



Betonfalzhalfrohr mit/ohne Fuss Dn 150mm (BHR 150)
analog DIN 4032



Betonfalzhalfrohr mit/ohne Fuss Dn 200mm (BHR 200)
analog DIN 4032



Betonfalzhalfrohr mit/ohne Fuss Dn 300mm (BHR 300)
analog DIN 4032

TECHNISCHE PRODUKTLISTE



Plannummer: Tb.02/1

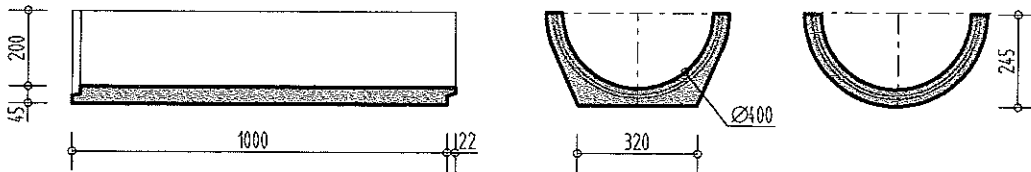
Maßstab: 1:20

Gezeichnet: jw

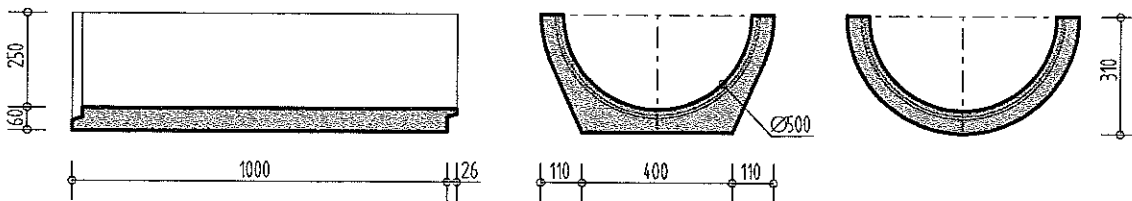
Datum: 1. Jan. 2003

Betonrohr - Details 6

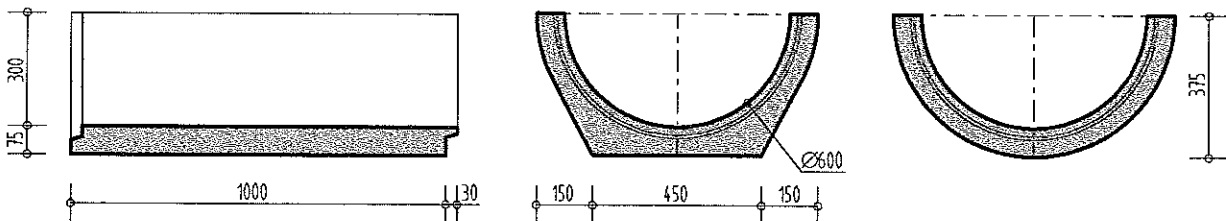
Betonfalzhalfrohr mit/ohne Fuss - Baulänge 1000mm



Betonfalzhalfrohr mit/ohne Fuss Dn 400mm (BHR 400)
analog DIN 4032



Betonfalzhalfrohr mit/ohne Fuss Dn 500mm (BHR 500)
analog DIN 4032



Betonfalzhalfrohr mit/ohne Fuss Dn 600mm (BHR 600)
analog DIN 4032

TECHNISCHE PRODUKTLISTE

Ihr Partner für Gutes aus Beton **BETONWERK**
JUNGWIRTH **BAUSTOFFE**
 BETONWERK W. JUNGWIRTH GMBH. A-3911 RAPPOITTENSTEIN 79 TEL. 028 28 / 7007 - FAX 70077

Plannummer: Tb.02/2

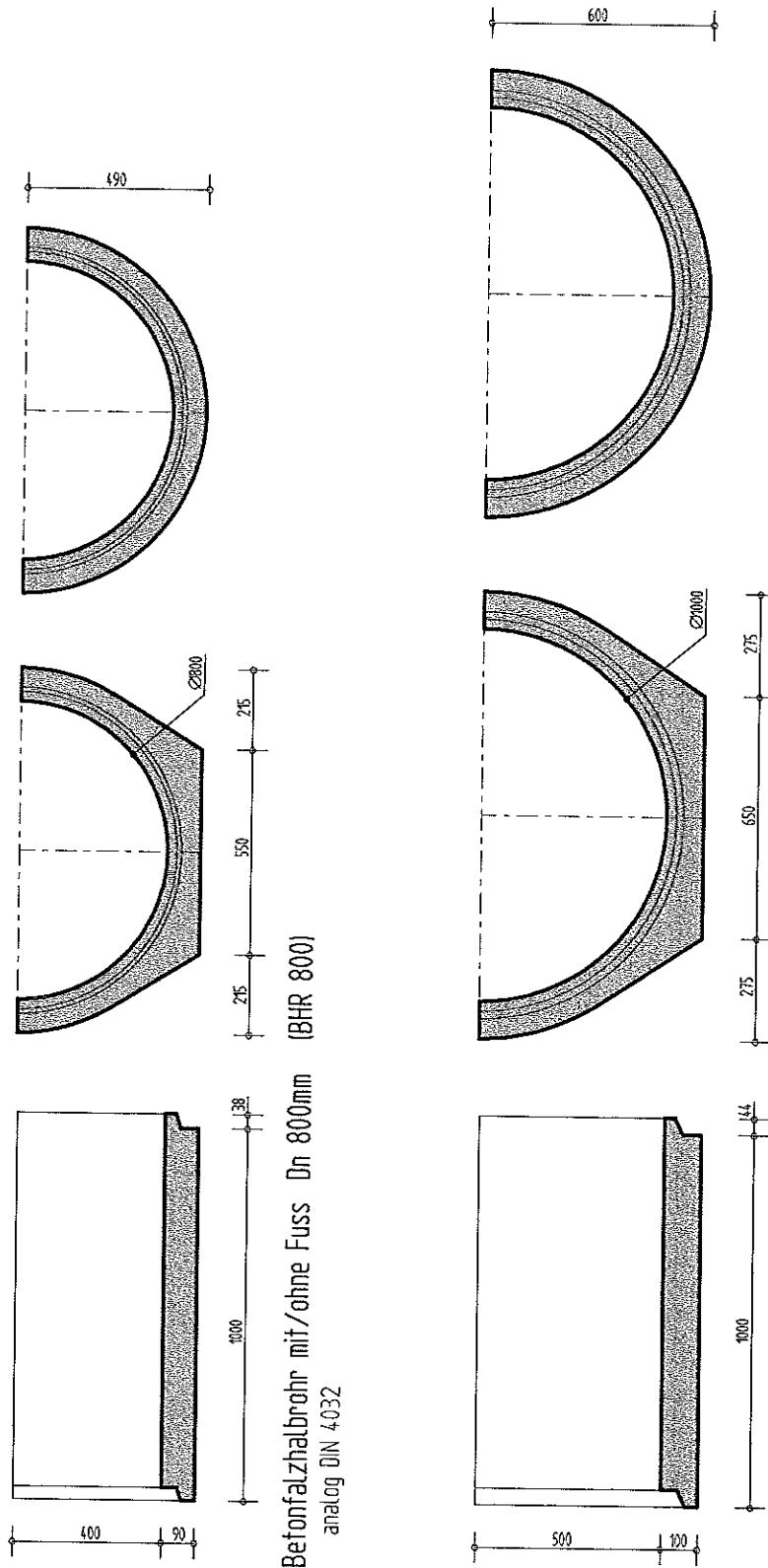
Maßstab: 1:20

Gezeichnet: jw

Datum: 1. Jan. 2003

Betonrohr - Details 7

Betonfalzhalfrohr mit/ohne Fuss - Baulänge 1000mm



Betonfalzhalfrohr mit/ohne Fuss Dn 800mm
analog DIN 4032 (BHR 800)

Betonfalzhalfrohr mit/ohne Fuss Dn 1000mm
analog DIN 4032 (BHR 1000)

TECHNISCHE PRODUKTLISTE



Ihr Partner für Gutes aus Beton

JUNGWIRTH

BETONWERK
BAUSTOFFE

BETONWERK W. JUNGWIRTH GMBH. A-3911 RAPPOTTENSTEIN 79 TEL. 0 28 28 / 7007 - FAX 70077

Plannummer: Tb.02/3

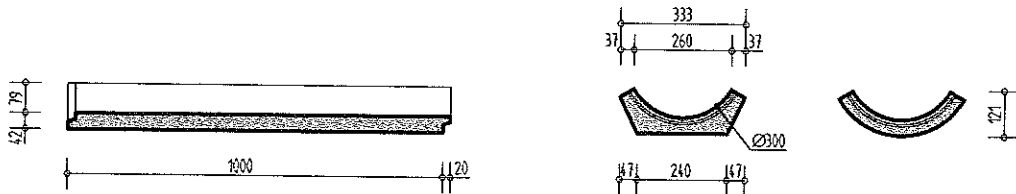
Maßstab: 1:20

Gezeichnet: jw

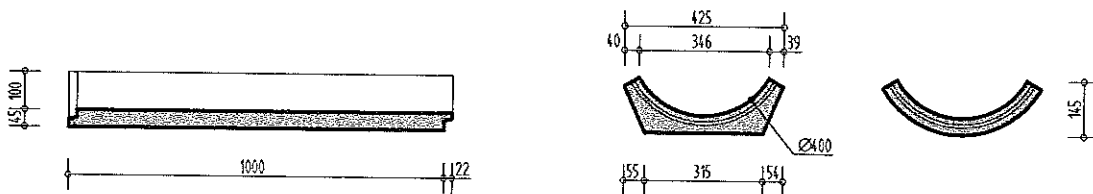
Datum: 1. Jan. 2003

Betonrohr - Details 8

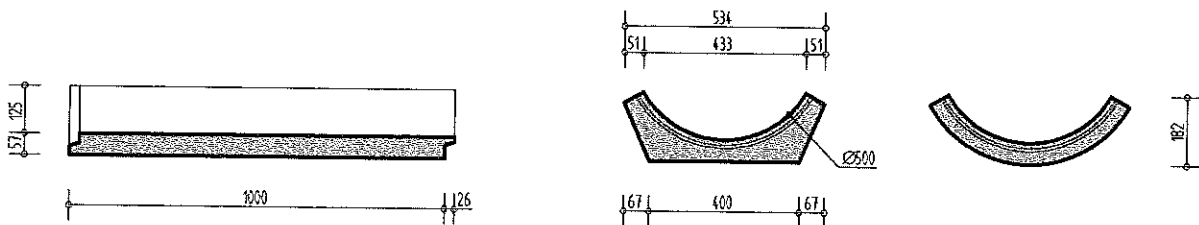
Betondrittelschale - Baulänge 1000mm



Betondrittelschale mit/ohne Sohle Dn 300mm (BDS 300)
analog DIN 4032



Betondrittelschale mit/ohne Sohle Dn 400mm (BDS 400)
analog DIN 4032



Betondrittelschale mit/ohne Sohle Dn 500mm (BDS 500)
analog DIN 4032

TECHNISCHE PRODUKTLISTE

Ihr Partner für Gutes aus Beton
JUNGWIRTH **BETONWERK BAUSTOFFE**
 BETONWERK W. JUNGWIRTH GMBH. A-3911 RAPPOTTENSTEIN 79 TEL. 028 28 / 7007 - FAX 70077

Plannummer: Tb.03/1

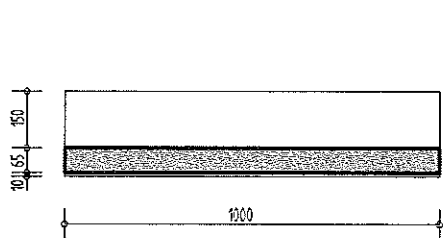
Maßstab: 1:20

Gezeichnet: jw

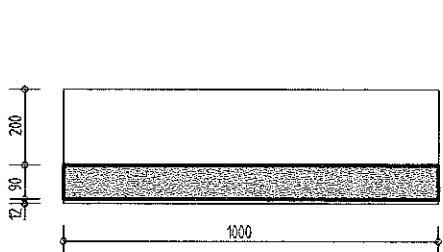
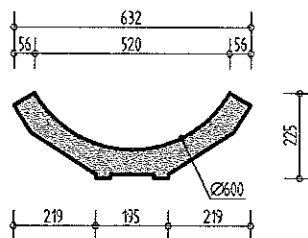
Datum: 1. Jan. 2003

Betonrohr - Details 9

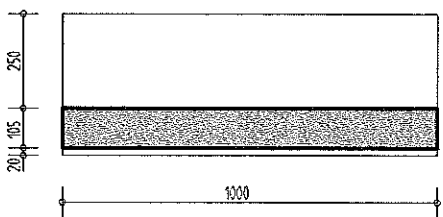
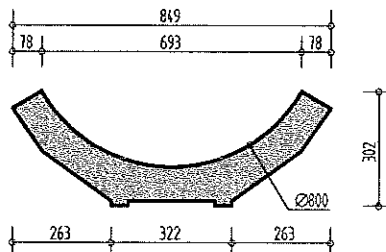
Betondrittelschale - Baulänge 1000mm



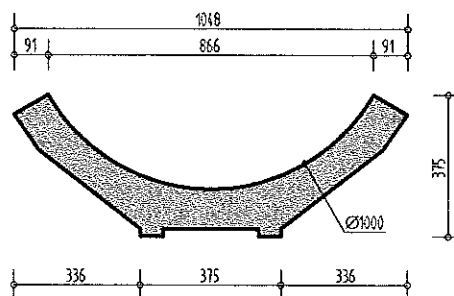
Betondrittelschale mit Sohle Dn 600mm (BDS 600)
analog DIN 4032



Betondrittelschale mit Sohle Dn 800mm (BDS 800)
analog DIN 4032



Betondrittelschale mit Sohle Dn 1000mm (BDS 1000)
analog DIN 4032



TECHNISCHE PRODUKTLISTE



Plannummer: Tb.03/2

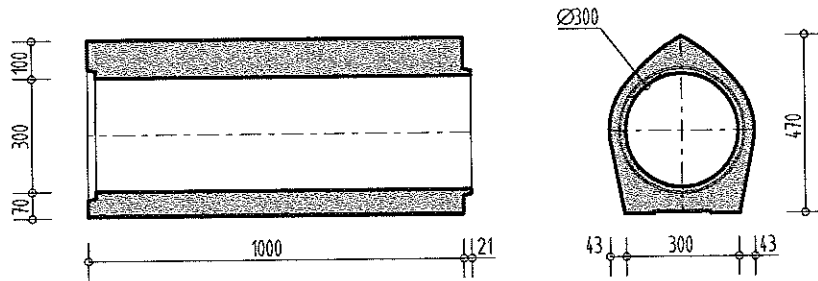
Maßstab: 1:20

Gezeichnet: jw

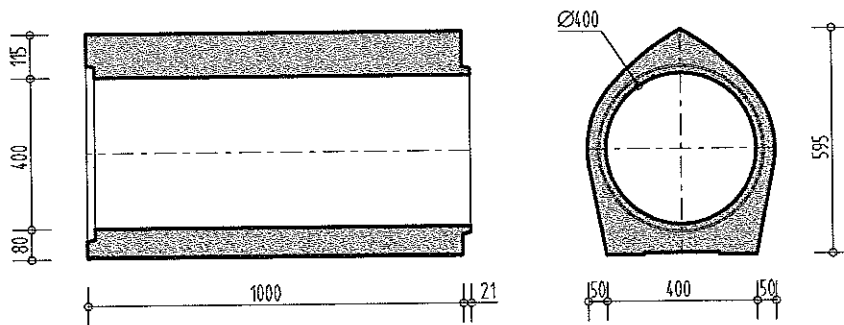
Datum: 1. Jan. 2003

Betonrohr - Details 10

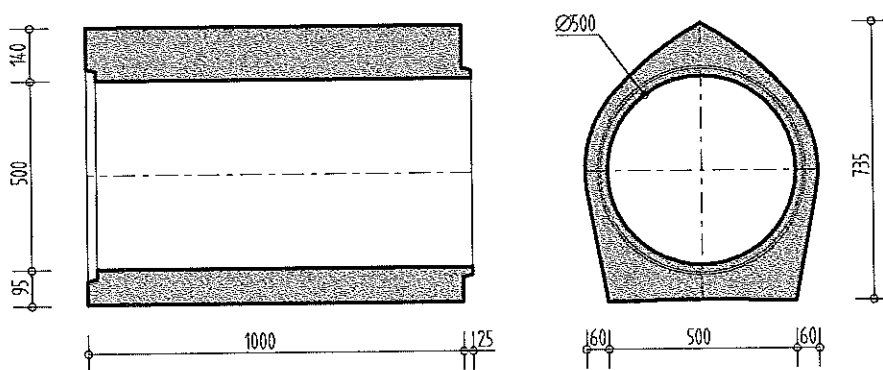
Betonschwerlastrohr - Baulänge 1000mm



Betonschwerlastrohr Dn 300mm (BSLR 300)



Betonschwerlastrohr Dn 400mm (BSLR 400)



Betonschwerlastrohr Dn 500mm (BSLR 500)

TECHNISCHE PRODUKTLISTE



Ihr Partner für Gutes aus Beton

BETONWERK
BAUSTOFFE

BETONWERK W. JUNGWIRTH GMBH. A-3911 RAPPOTTENSTEIN 79 TEL. 0 28 28 / 7007 - FAX 70077

Plannummer: Tb.05/1

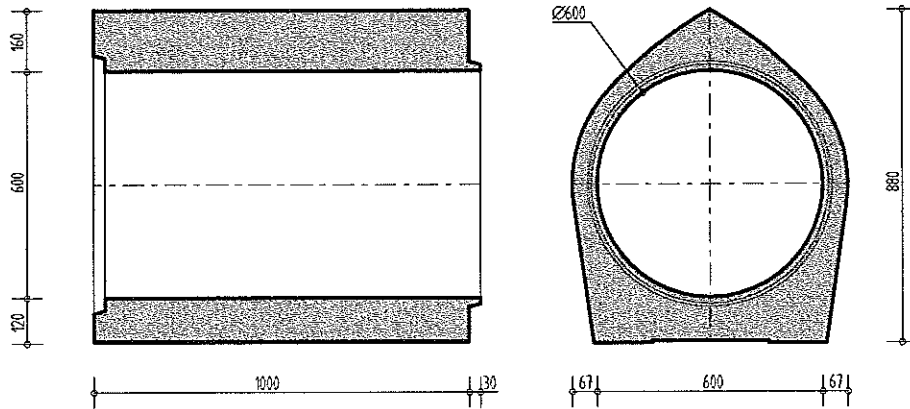
Maßstab: 1:20

Gezeichnet: jw

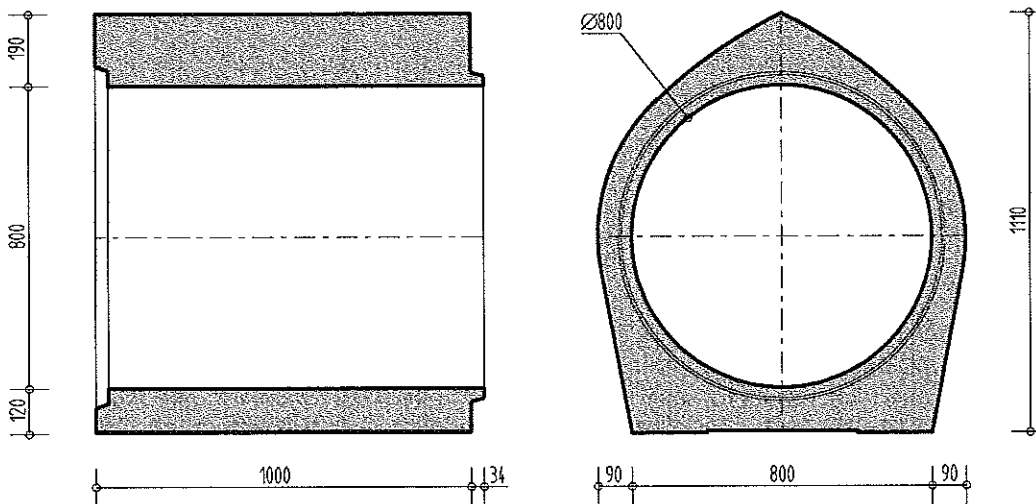
Datum: 1. Jan. 2003

Betonrohr - Details 11

Betonschwerlastrohr - Baulänge 1000mm



Betonschwerlastrohr Dn 600mm (BSLR 600)



Betonschwerlastrohr Dn 800mm (BSLR 800)

TECHNISCHE PRODUKTLISTE



BETONWERK
BAUSTOFFE

BETONWERK W. JUNGWIRTH GMBH. A-3911 RAPPOTENSTEIN 79 TEL. 0 28 28 / 7007 - FAX 70077

Plannummer: Tb.05/2

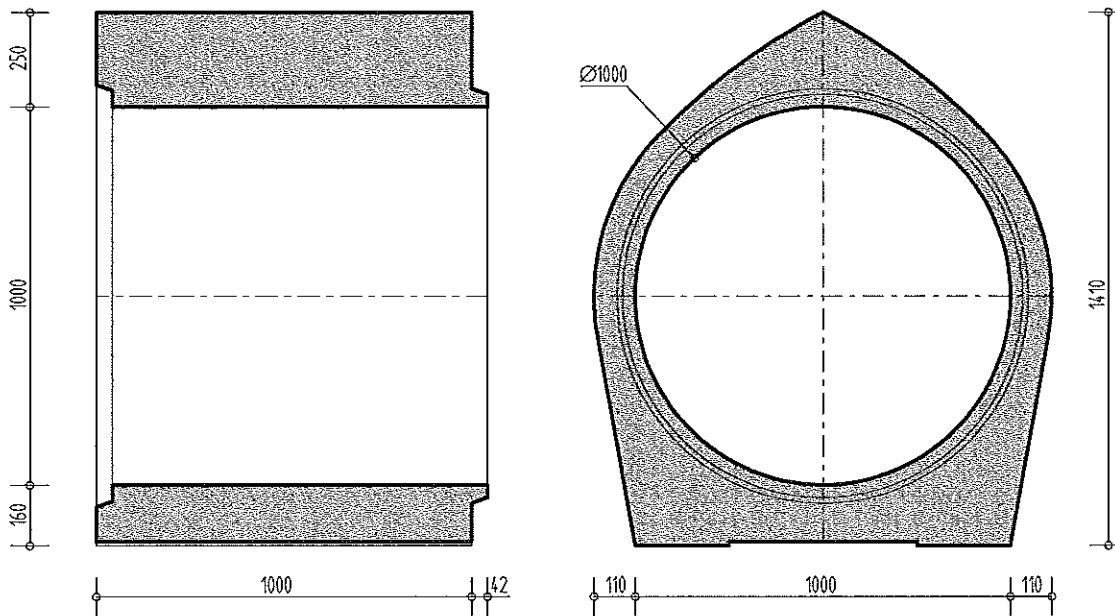
Maßstab: 1:20

Gezeichnet: jw

Datum: 1. Jan. 2003

Betonrohr - Details 12

Betonschwerlastrohr - Baulänge 1000mm



Betonschwerlastrohr Dn 1000mm (BSLR 1000)

TECHNISCHE PRODUKTLISTE

Ihr Partner für Gutes aus Beton
JUNGWIRTH **BAUSTOFFE**
BETONWERK W. JUNGWIRTH GMBH. A-3911 RAPPOTTENSTEIN 79 TEL. 0 28 28 / 7007 - FAX 70077

Plannummer: Tb.05/3

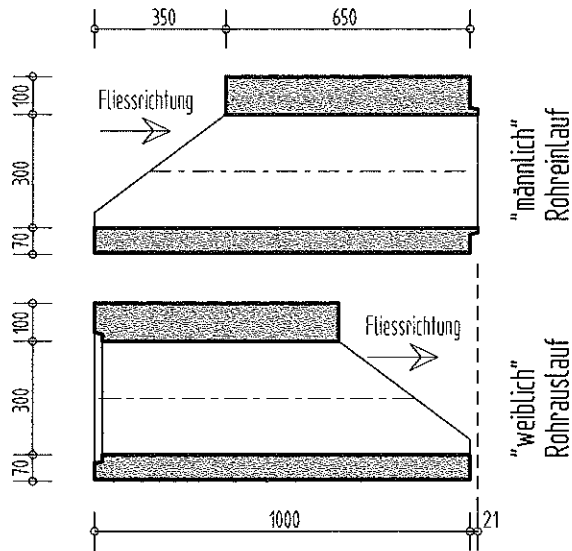
Maßstab: 1:20

Gezeichnet: jw

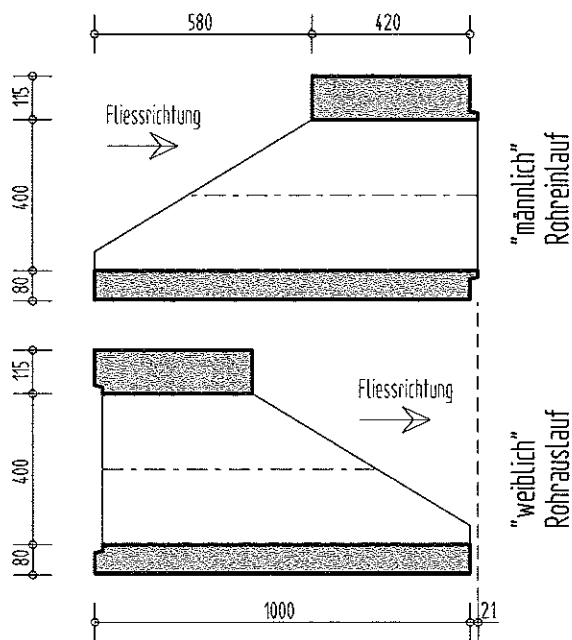
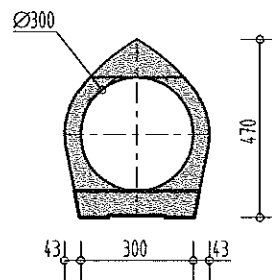
Datum: 1. Jan. 2003

Betonrohr - Details 13

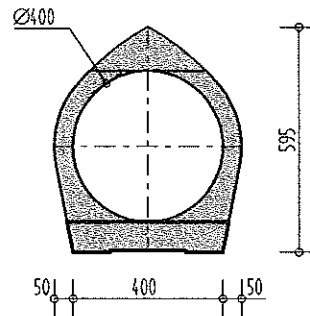
Betonböschungskopf - Baulänge 1000mm



Betonböschungskopf Dn 300mm (BÖKO 300)



Betonböschungskopf Dn 400mm (BÖKO 400)



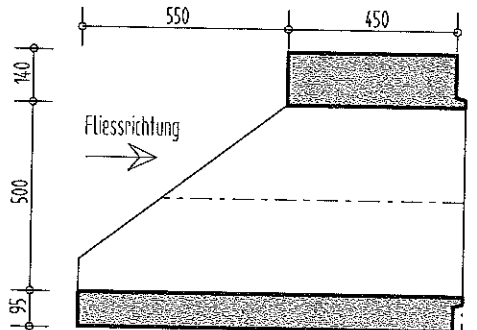
TECHNISCHE PRODUKTLISTE

Ihr Partner für Gutes aus Beton **BETONWERK**
JUNGWIRTH **BAUSTOFFE**
 BETONWERK W. JUNGWIRTH GMBH. A-3911 RAPPOTTENSTEIN 79 TEL. 028 28 / 7007 - FAX 70077

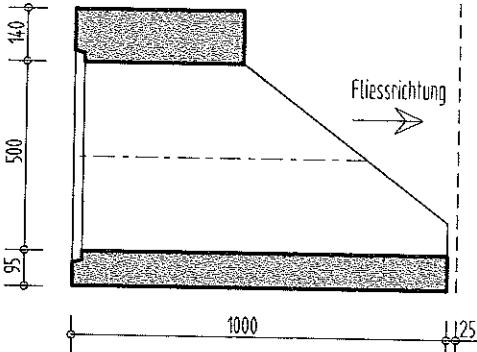
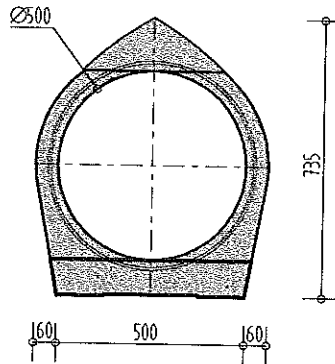
Plannummer: Tb.06/1
 Maßstab: 1:20
 Gezeichnet: jw
 Datum: 1. Jan. 2003

Betonrohr - Details 14

Betonböschungskopf - Baulänge 1000mm



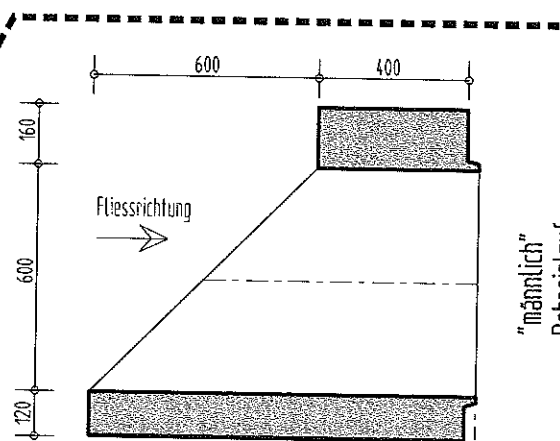
"männlich"
Rohreinflauf



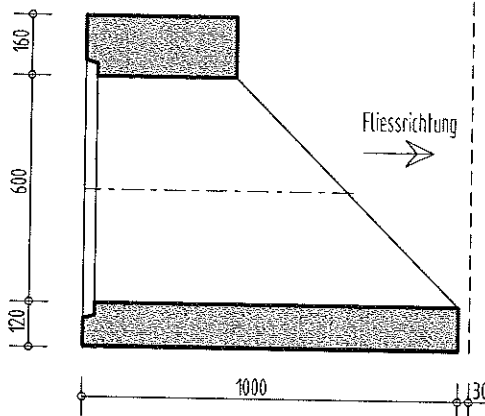
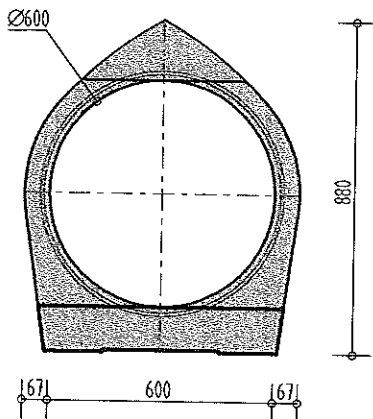
"weiblich"
Rohrauslauf

Betonböschungskopf Dn 500mm (BÖKO 500)

Betonböschungskopf Dn 600mm (BÖKO 600)



"männlich"
Rohreinflauf



"weiblich"
Rohrauslauf

TECHNISCHE PRODUKTLISTE

Ihr Partner für Gutes aus Beton
JUNGWIRTH BETONWERK BAUSTOFFE
 BETONWERK W. JUNGWIRTH GMBH. A-3911 RAPFOTENSTEIN 79 TEL 02828 / 7007 - FAX 70077

Plannummer: Tb.06/2

Maßstab: 1:20

Gezeichnet: jw

Datum: 1. Jan. 2003