

JUNGWIRTH

beton. unser element.

TOPSTEPS®

Fertigteil-Stiegen Produktkatalog



TOPSTEPS®

Fertigteil-Stiegen

Ein neues und innovatives Produktionskonzept sorgt dafür, dass Stiegen zukünftig flexibel in vielen möglichen Maßen als Standard erhältlich sind. Dadurch ersparen Sie Mehrkosten mit Sonderlösungen. TopSteps® vereint aber auch viele andere Vorteile wie hohe Maßgenauigkeit und erfüllt höchste ästhetische Anforderungen.

Die Vorteile Ihrer TopSteps Stiege

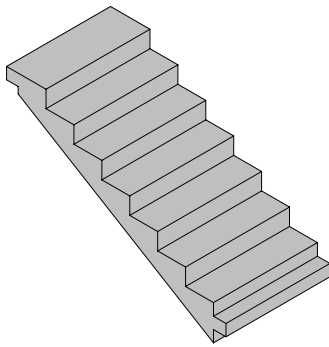
- **fünf Seiten schalungsglatt**
- **schalungsglatte Ober- und Unterseite bei geraden Stiegen**
- **effiziente Herstellung**
- **erfüllt höchste ästhetische Anforderungen**
- **mit Anti-Sicherheitsstreifen / Rutschstreifen an den Stufenvorderkanten**
- **auch sandgestrahlt**
- **kurze Lieferzeiten**
- **hohe Massgenauigkeit**

Gerne stehen wir Ihnen für ein persönliches Beratungsgespräch zur Verfügung.

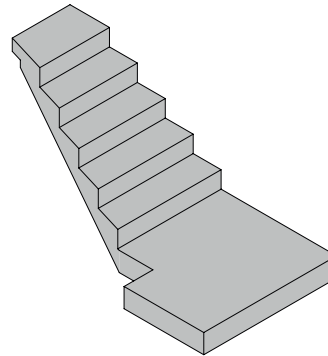
Betonwerk Jungwirth GmbH
3911 Grünbach 39
02828/7007 | office@jungwirth.co.at
www.jungwirth.co.at

Fertigteil-Stiege gerade

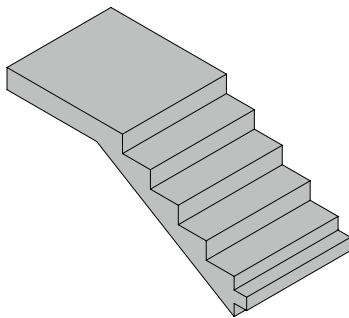
OHNE PODEST



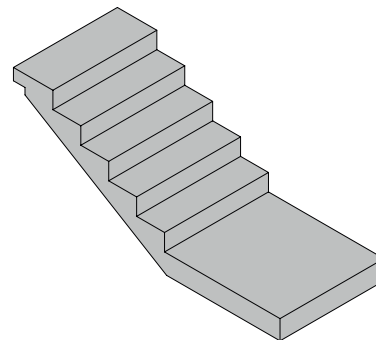
SCHRÄGER LAUF
MIT PODESTAUSKLINUNG



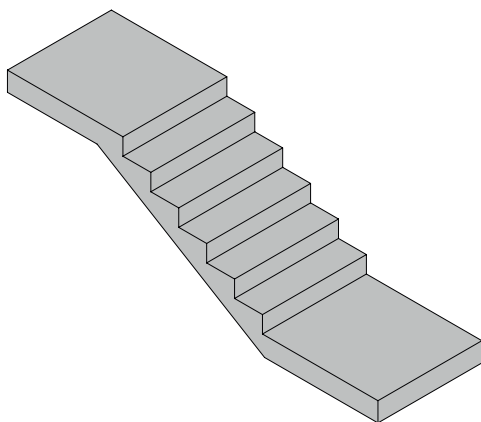
PODEST OBEN



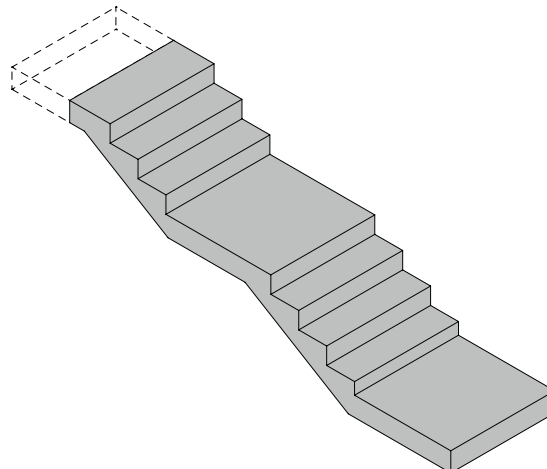
PODEST UNTEN



PODEST UNTEN & OBEN

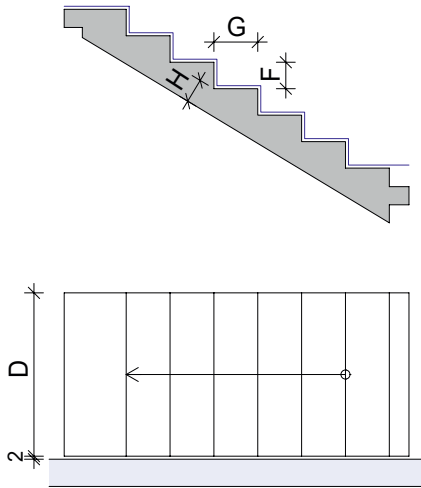


ZWISCHENPODEST
MIT PODEST OBEN ODER UNTEN MÖGLICH

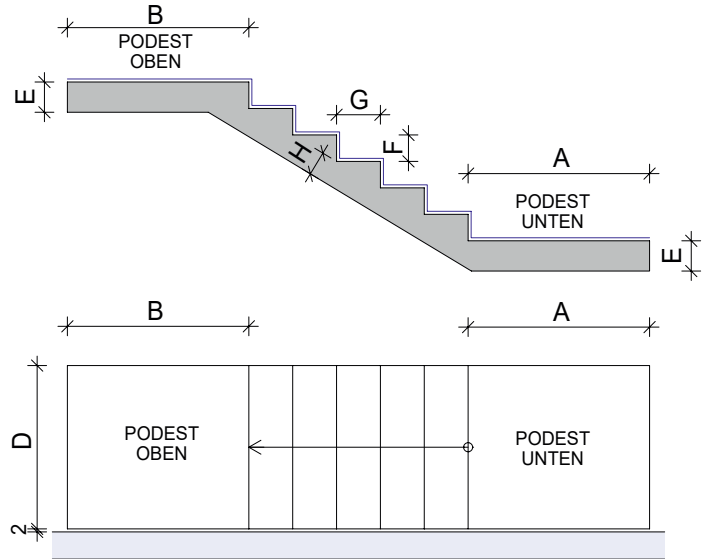


Fertigteil-Stiege gerade

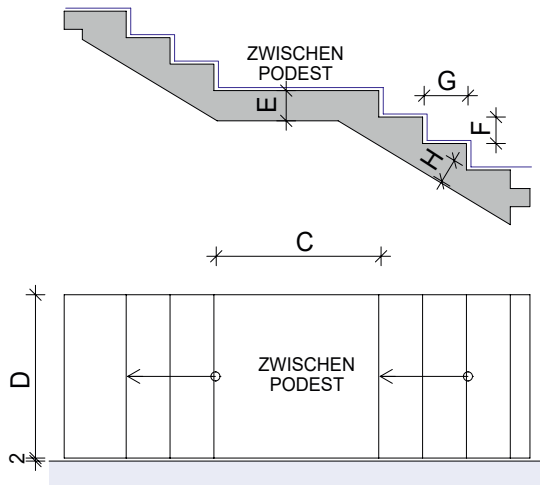
OHNE PODEST



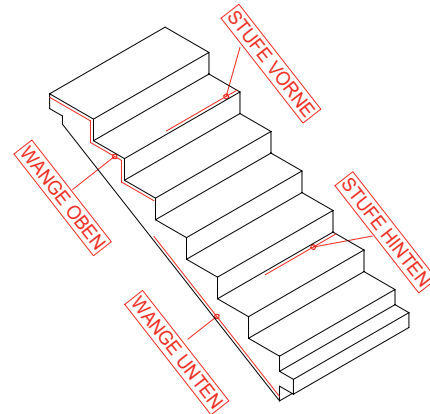
PODEST OBEN / UNTEN



ZWISCHENPODEST



ABFASUNGEN

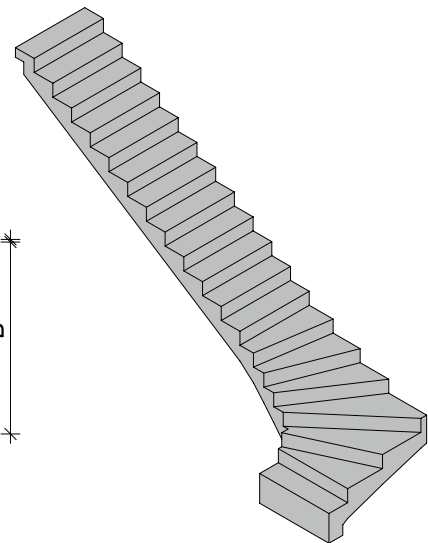
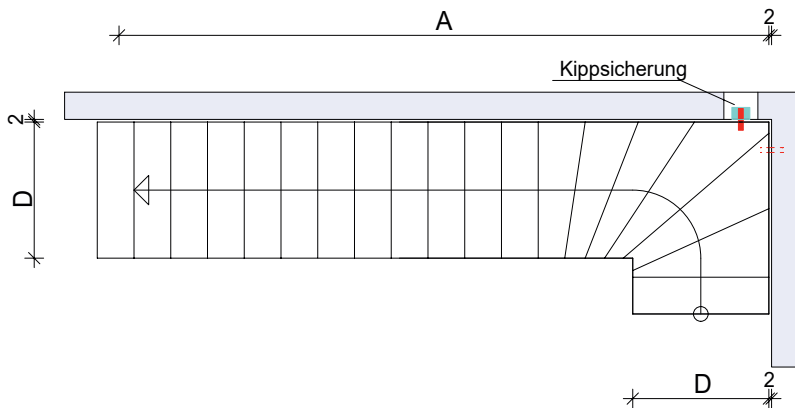
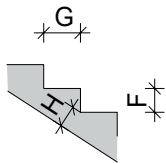
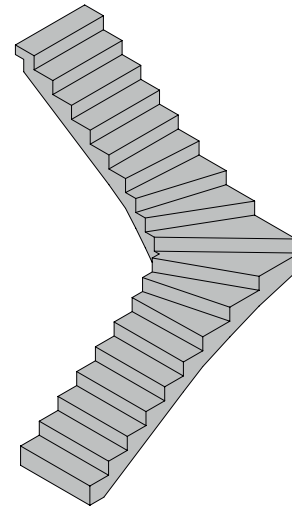
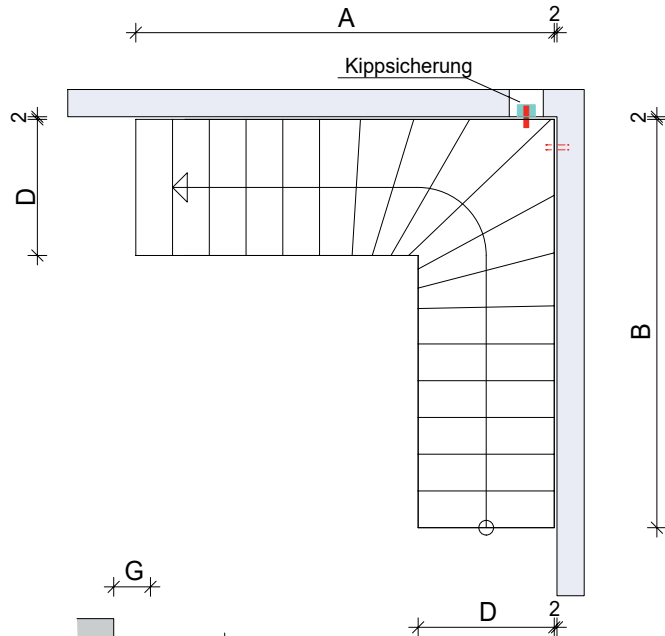


- Podestlänge A: bis 200 cm
- Podestlänge B: bis 200 cm
- Podestlänge C: bis 200 cm
- Laufbreite D: bis 185 cm
- Podeststärke E: bis 40 cm
- Stufenhöhe F: 15 - 25 cm
- Auftrittstiefe G: 15 - 32 cm
- Laufstärke H: 16 - 24 cm

- Oberfläche Laufflächen: schalglatt oder sandgestraht
- Oberfläche Untersicht: geglättet oder schalglatt oder sandgestraht
- Betongüte: C 30/37 B1 SCC oder C 30/37 B7 SCC
- Betondeckung: 1,5 - 4,0 cm

Sondermaße auf Anfrage.

Fertigteil-Stiege viertel-gewendelt

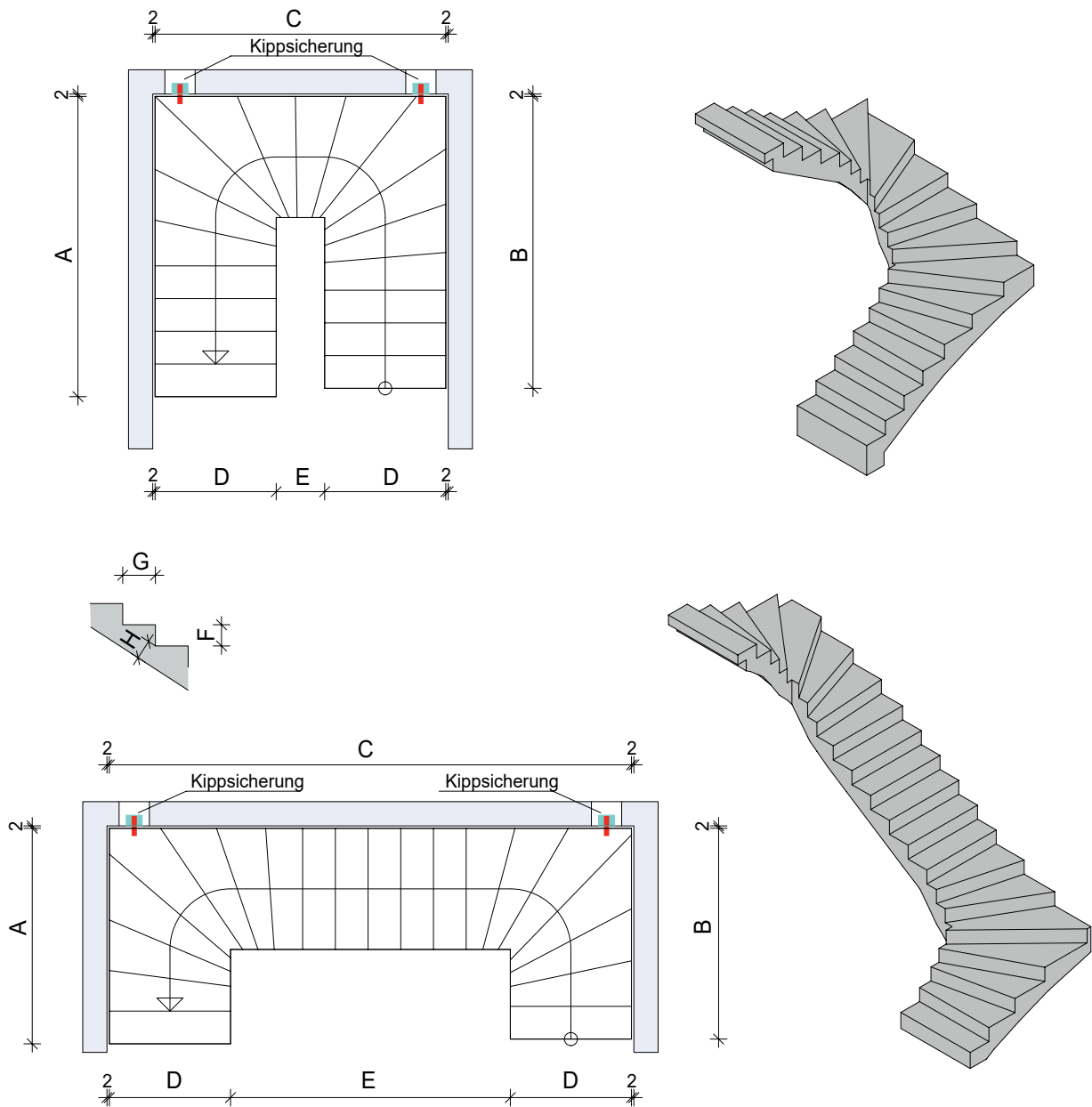


Schenkellänge A: 130 - 500 cm
 Schenkellänge B: 130 - 300 cm
 Laufbreite D: 98 - 120 cm
 Stufenhöhe F: 15 - 20 cm
 Auftrittstiefe G: 24 - 30 cm
 Laufstärke H: 16 - 24 cm

Oberfläche Laufflächen: schalglatt oder sandgestrahlt
 Oberfläche Untersicht: geglättet
 Betongüte: C 30/37 B1 SCC oder C 30/37 B7 SCC
 Betondeckung: 1,5 - 4,0 cm
 Stiegen können links- und rechtsgewendelt hergestellt werden.
 Auf mind. 1 Punkt ist eine Kippsicherungen herzustellen.

Sondermaße auf Anfrage.

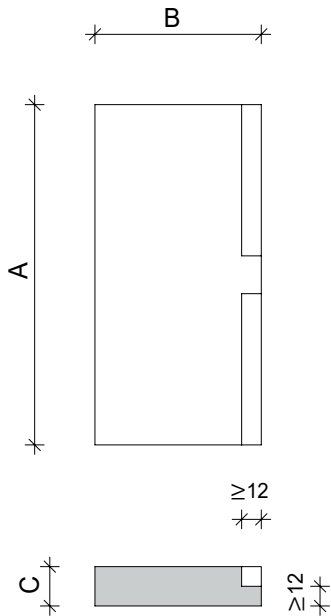
Fertigteil-Stiege halb-gewendelt



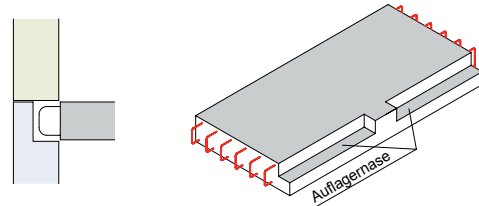
Schenkellänge A: 130 - 300 cm
 Schenkellänge B: 130 - 300 cm
 Gesamtbreite C: 209 - 520 cm
 Laufbreite D: 98 - 120 cm
 Spindelbreite E: 13 - 280 cm
 Stufenhöhe F: 15 - 20 cm
 Auftrittstiefe G: 24 - 30 cm
 Laufstärke H: 16 - 24 cm

Oberfläche Laufflächen: schalglatt oder sandgestrahlt
 Oberfläche Untersicht: geglättet
 Betongüte: C 30/37 B1 SCC oder C 30/37 B7 SCC
 Betondeckung: 1,5 - 4,0 cm
 Stiegen können links- und rechtsgewendelt hergestellt werden.
 Auf mind. 2 Punkten sind Kippsicherungen herzustellen.
 Sondermaße auf Anfrage.

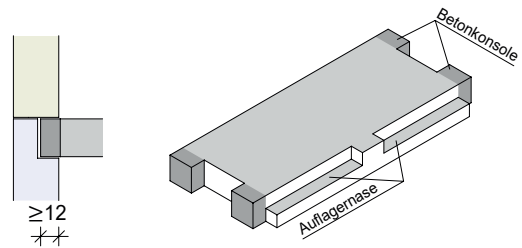
Fertigteil-Stiegen-Podeste



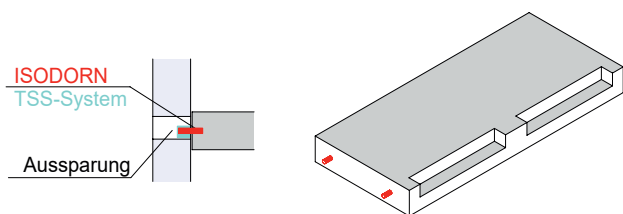
Auflager - Bewehrungsüberstand



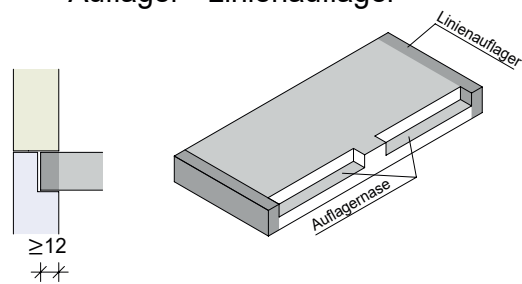
Auflager - Punktauflager / Betonkonsole



Auflager - TSS-System



Auflager - Linienauflager



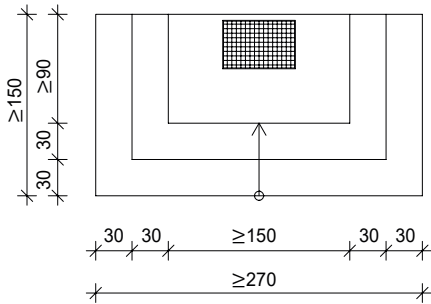
Podestlänge A: max. 800 cm
 Podestbreite B: max. 240 cm
 Podeststärke C: max. 40 cm

Oberfläche Laufflächen: schalglatt oder sandgestrahlt
 Oberfläche Untersicht: geglättet
 Betongüte: C 30/37 B1 SCC oder C 30/37 B7 SCC
 Betondeckung: 1,5 - 4,0 cm

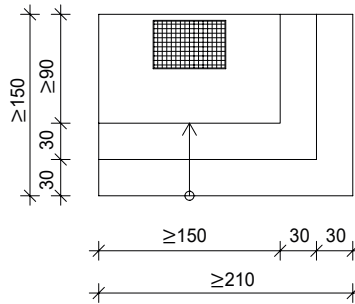
Sondermaße auf Anfrage.

EINGANGSSTIEGEN

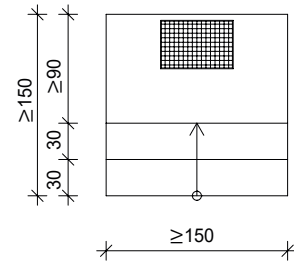
STUFEN 3-SEITIG



STUFEN VORNE
+ LINKS ODER RECHTS

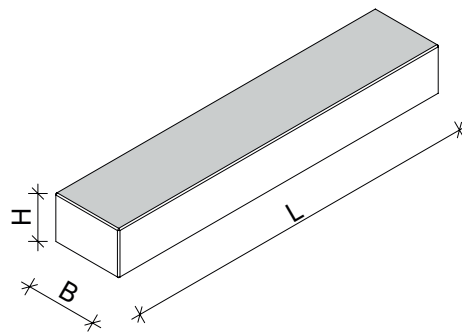


STUFEN VORNE



OPTIONAL: GITTERROST 600/400 mm

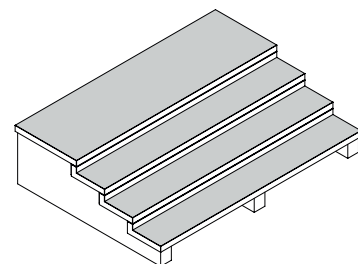
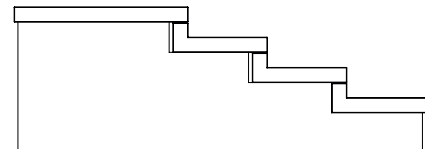
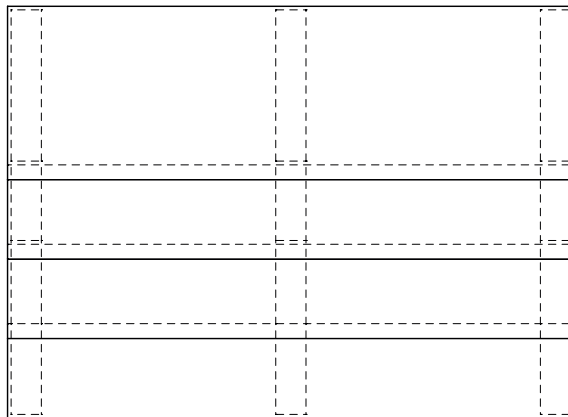
EINZELSTUFEN / BLOCKSTUFEN



Stufenlänge L: variabel
Stufenbreite B: variabel
Stufenhöhe H: variabel

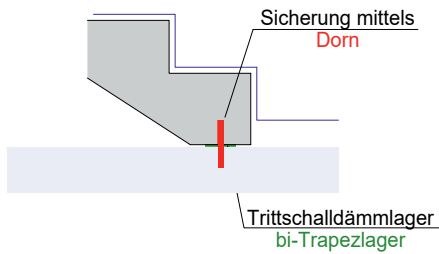
SITZBÄNKE STADION

Abmessungen auf Anfrage.

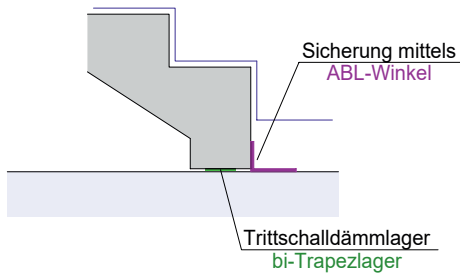


STIEGENAUFLAGER UNTEN:

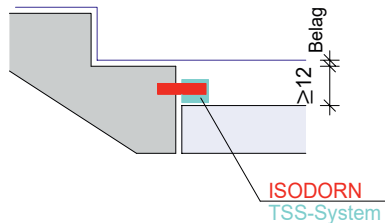
OHNE FUSS



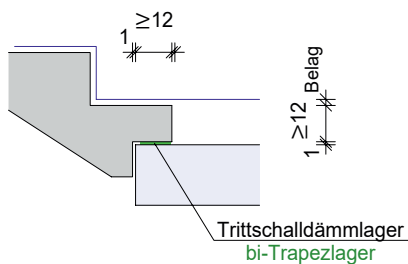
MIT FUSS



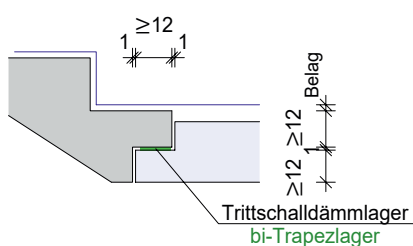
MIT SCHALLSCHUTZSYSTEM



MIT NASE AN STIEGE

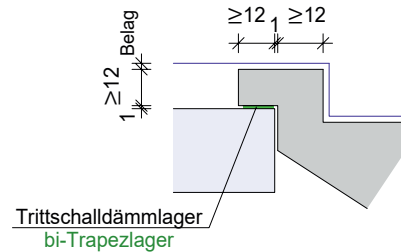


MIT NASE AN STIEGE & PODEST

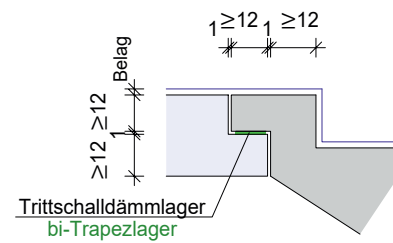


STIEGENAUFLAGER OBEN:

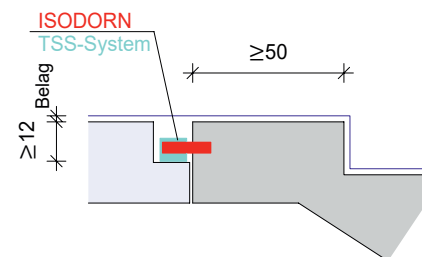
MIT NASE AN STIEGE



MIT NASE AN STIEGE & PODEST

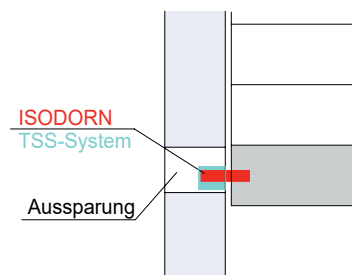


MIT SCHALLSCHUTZSYSTEM



STIEGENAUFLAGER MITTE:

AN WENDELSTIEGE KIPPSICHERUNG



		GERADE STIEGE		WENDELSTIEGE
		<i>Untersicht geglättet</i>	<i>schalglatt (eine Wange = Füllseite)</i>	<i>viertel- und halbgewandelt</i>
<i>Laufbreite</i>		<i>bis 150 cm</i>	<i>bis 185 cm</i>	<i>98 bis 120cm</i>
A	Podest unten	bis Länge 2m		--
B	Podest oben	bis Länge 2m		--
C	Zwischenpodest	--	bis Länge 2m	--
		generell unteres und oberes Podest in einer Stiege möglich bei Zwischenpodest nur unteres oder oberes Podest!		--
D	Laufbreite	bis 150cm	bis 185cm	98 bis 120cm
Stufenanzahl		1-20 Stufen	1-21 Stufen	1-20 Stufen
F	Stufenhöhe	15-20 cm	15 - 25 cm	15-20 cm
G	Auftrittsbreite	25 - 31 cm	15 - 32 cm	24 - 30 cm
H	Laufstärke	16 - 24 cm		16 - 24 cm
E	Podeststärke	bis 40 cm		--
Oberfläche Lauf		schalglatt oder sandgestrahlt		schalglatt oder sandgestrahlt
Oberfläche Untersicht		geglättet	schalglatt oder sandgestrahlt	geglättet
Oberfläche Wangen		schalglatt oder sandgestrahlt	Seite 1 geglättet und Seite 2 schalglatt oder sandge- strahlt	schalglatt oder sandgestrahlt
Betongüte		C 30/37 B1 SCC oder C 30/37 B7 SCC		C 30/37 B1 SCC oder C 30/37 B7 SCC
Betondeckung		1,5 bis 4,0 cm		1,5 bis 4,0 cm
Wangenfasen unten		scharfkantig	7 x 7 mm	scharfkantig
Wangenfasen oben		scharfkantig		scharfkantig
Stufenfase vorne		scharfkantig	5 x 5mm	scharfkantig
Stufenfase hinten		scharfkantig		scharfkantig
		Sondermaße auf Anfrage		Sondermaße auf Anfrage



